

# Многофункциональные прецизионные весы

# GX/GF

Серии



GX-400  
С дополнительным ветрозащитным щитком

GX-600  
Со стандартным ветрозащитным щитком



# AND

Эй энд Ди, Япония

[www.aandd.jp](http://www.aandd.jp) | [www.and-rus.ru](http://www.and-rus.ru)

*Качество – основной критерий!*

# Наиболее удобные для

Наш супергибридный сенсор (SHS\*), который сочетает в себе силы магнитного поля и использования датчика веса.  
Время отклика – всего 1 секунда!



## Внутренняя калибровка (GX)

Предусмотренная в весах внутренняя калибровка позволяет сэкономить время и деньги. Внешняя калибровка требует большого опыта, времени и дорогостоящей калибровочной гири. Использование внутренней калибровки с помощью внутренней калибровочной гири позволяет выполнить калибровку очень быстро.

- Автоматическая самокалибровка – веса калибруются автоматически при обнаружении изменения внешней температуры.
- Автоматическая калибровка нажатием одной клавиши – позволяет выполнять калибровку весов, если есть необходимость. Для этого достаточно нажать одну клавишу.



## Быстрый USB интерфейс (GX-02)

Простой в использовании USB интерфейс, не требующий установки драйвера или специального программного обеспечения, предназначен для передачи данных на компьютер (операционная система Windows 98 OSR2 и выше).



## Стандартный интерфейс RS-232C

Обеспечивает двунаправленную связь весов с компьютером, принтером и другими периферийными устройствами.



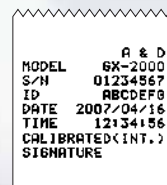
## Стандартное программное обеспечение WinCT

Программное обеспечение WinCT – это мощный и гибкий инструмент для практически мгновенной установки связи с ПК и сетью периферийных устройств (только с помощью RS-232C).



## Соответствие GLP/GMP/GCP/ISO

В соответствии с требованиями GLP и LIMS калибровочные данные и ID номер весов могут быть распечатаны с помощью принтера A&D AD-8121B или ПК.



## VFD – вакуумный флуоресцентный дисплей

Большой Большой VFD дисплей позволяет легко считывать результаты взвешивания.



## Функция автоматического включения питания

После подключения к электросети происходит автоматическое включение весов, без нажатия клавиши ON/OFF.



## Функция автоматического выключения питания

Дисплей отключается автоматически, если весы не используются в течение 10 минут.

Большой выбор единиц измерения  
Программируемые пользователем или стандартные единицы измерения (g, ct, dwt и пр.)



Защищенность от брызг  
Весы пыле и брызгонепроницаемые.

Быстрая справка  
Удобное руководство по работе с весами расположено в нижней панели весов.



Автоматическая настройка отклика  
Автоматическое тестирование весов и установка характеристик отклика.

Автоматическое обнуление  
Весы автоматически обнуляются после вывода данных.

Большая чашка весов  
Все модели оснащены большой квадратной чашкой для взвешивания.

# ... для пользавателей весы...

...ет в себе преимущества технологии восстановления  
..., обеспечивает максимальную скорость отклика.

\*Patent approved

## **ANIMAL** **Функция взвешивания животных**

Функция HOLD позволяет замораживать результат взвешивания на дисплее. Таким образом можно выполнять взвешивание животных. При этом на дисплее появляется индикатор ANIMAL. Для взвешивания животных может быть использована специальная чашка (опция GX-12).



## **АСАI – функция автоматического повышения точности счета**

Данная функция осуществляет пересчет значения среднего значения веса одного предмета при каждом добавлении образцов, что позволяет устранить ошибки счета, связанные с колебаниями значений веса одного предмета.



## **Функция компаратора**

Установив верхний (HI) и нижний (LO) пределы взвешивания, пользователь может получать на дисплее результаты сравнения веса (обозначаются индикаторами HI, OK, LO). Отдельно можно приобрести релейный выход компаратора (опция GX-04).



## **Функция вычисления процентов**

В этом режиме можно определить, какой процент массы взвешиваемого предмета составляет от массы стандартного образца, принятого за 100%.



## **Поддонный крюк**

Используется для взвешивания магнитных материалов, измерения образца.

## **Комплект для определения плотности**

Пользователь имеет возможность приобрести комплект для определения плотности (опция GX-13).

## **Индикатор предела взвешивания**

Значение веса взвешиваемого объекта выводится на дисплей, как процент от полного значения НПВ.

## **Функция индикации отклика**

Пользователь имеет возможность установить скорость отклика (FAST, MID или SLOW), наиболее соответствующую внешним условиям. Для весов GX возможна автоматическая настройка на внешние условия.



GX-13

### **Команды ПК**

Весами можно управлять с ПК путем передачи команд на весы (запоминание данных, функции компаратора и пр.)



### **Время и дата (только для весов GX)**

Стандартная функция времени и даты соответствует требованиям норм GLP и интервального взвешивания (функция памяти).

### **ID** ID номер

Возможна установка ID номера весов. Он используется для идентификации весов при работе в соответствии с нормами GLP. ID номер сохраняется в памяти весов даже при отключенном адаптере.

### **Установка интервалов времени**

Возможна установка интервалов взвешивания 2, 5, 10 и 30 секунд и 1, 2, 5, 10 минут.



### **Запоминание данных**

Форматируемая память данных.

### **Пузырьковый уровень**

Позволяет проверить горизонтальность установки весов (расположен на лицевой панели весов).

Спецификация	GX-200		GX-400		GX-600		GX-800		GX-1000		GX-2000		GX-4000		GX-6100		GX-6000		GX-8000		
	GF-200	GF-300	GF-400	GF-600	GF-800	GF-1000	GF-1200	GF-2000	GF-3000	GF-4000	GF-6100	GF-6000	GF-8000								
НПВ	210г	310г	410г	610г	810г	1100г	1210г	2100г	3100г	4100г	6100г	6100г	8100г								
Дискретность	0.001г						0.01г						0.1г								
Повторяемость(станд. откл.)	0.001г						0.01г						0.1г								
Линейность	0.002г			0.002г			0.02г			0.03г			0.1г								
Время стабилизации (типично при FAST)	≈1секунда			≈1,5 секунда			≈1секунда			≈1,5секунда			≈1секунда								
Дрейф чувствительности (10°C-30°C)	±2ppm/°C (Если не используется автоматическая самокалибровка)											±5ppm/°C (автокал. OFF)									
Рабочая температура	5 С - 40 С, ОВВ - не выше 85% (без конденсации)																				
Используемый сенсор	Супергибридный сенсор (*SHS: патент выпущен и ожидается)																				
Тип дисплея	Вакуумный флуоресцентный дисплей																				
Частота обновления дисплея	5 раз/сек или 10 раз/сек																				
Режим счета предм.	Min вес одного предмета		0.001г						0.01г						0.1г						
	Кол-во образцов		10, 25, 50 or 100 шт.																		
Режим вычисл. %	Min станд. (100%) вес		0.100г						1.00г						10.0г						
	Min 100% показ-я дисплея		0.01%, 0.1%, 1% в зависимости от знач. станд. веса в памяти																		
Стандартный интерфейс	RS-232C с программным обеспечением WinCT (WinCT на CD-ROM входит в поставку)																				
Чашка весов	128 x 128мм (5.04 x 5.04 inch)									165 x 165мм (6.50 x 6.50 inch)											
Калибровка	Внутренняя калибровочная гири с приводом от двигателя (только в весах GX)																				
Внешние габариты	210 x 317 x 86 мм																				
Сетевой адаптер	Убедитесь, что тип адаптера соответствует напряжению сети																				
Потребляемая мощность	Прибл. 11ВА (через сетевой адаптер)																				
Масса весов	Прибл. 4.6кг (GX)/ 3.8кг (GF)									Прибл. 5.1кг (GX)/ 4.3кг (GF)											

Замечание: масса внутренней калибровочной гири равна прибл.500г  
 Утверждение типа ЕС подтверждено (Подтверждение № 2560)  
 Для моделей с дискретностью 1мг в комплект поставки включен стандартный ветрозащитный щиток

#### ОПЦИИ:

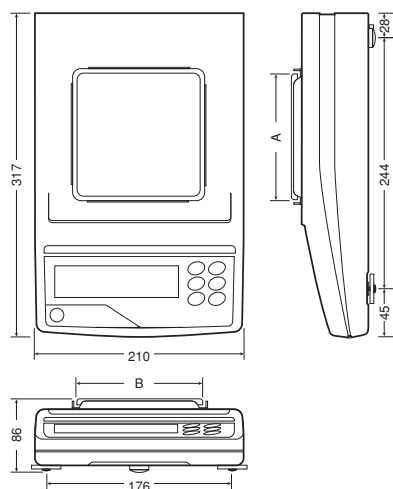
- GX-02<sup>1)</sup> Быстрый USB интерфейс с кабелем  
 GX-04<sup>1)2)</sup> Выход компаратора (релейный с зуммером) / RS-232C /Токовая петля  
 GX-06<sup>1)2)</sup> Аналоговый выход / Токовая петля  
 GX-10: Ветрозащитный щиток для моделей с размером чашки 128 x 128мм  
 GX-11: Ветрозащитный щиток для моделей с размером чашки 165 x 165мм  
 GX-12: Чашка для взвешивания животных (не доступно для GX-200 и GF-200)  
 GX-13: Комплект для определения плотности для моделей с размером чашки 128 x 128мм

1) GX-02, GX-04, GX-06 и стандартный RS-232C не могут использоваться одновременно  
 2) Опция устанавливается на заводе-изготовителе

#### АКСЕССУАРЫ:

- AD-8121B: Матричный компактный принтер  
 AD-8118B: Универсальный принтер  
 AD-8920: Выносной дисплей  
 AD-8922: Выносной контроллер  
 AD-1682: Блок аккумуляторных батарей (максимальное время работы 8 час)  
 AD-1683EX: Прибор для снятия статического заряда  
 AX-KO1710-200: Кабель RS-232C (25P-9P)  
 AX-SW-128: Педаль  
 AX-073003691-S Пылезащитный чехол для моделей с размером чашки 128 x 128мм  
 AX-073003691-S Пылезащитный чехол для моделей с размером чашки 165 x 165мм  
 AX-CARAT BOWL Каратная чашка

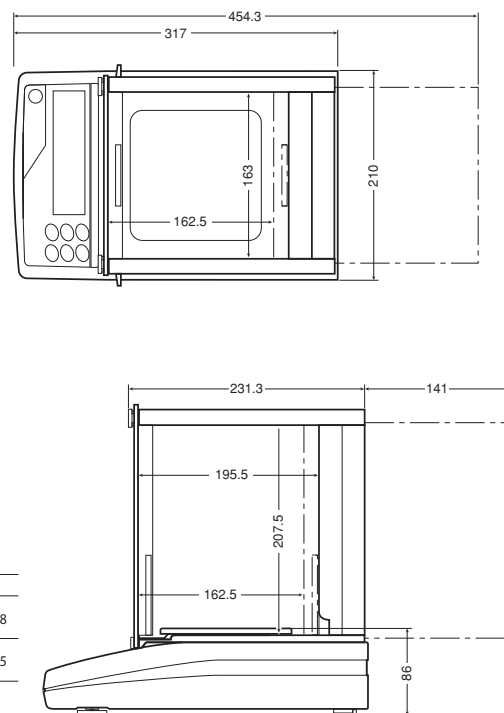
#### Габаритные размеры (мм)



#### Размер чашки (мм)

Модель	A	B
GX-200/400/600/800/1000	128	128
GF-200/300/400/600/800/1000	128	128
GX-2000/4000/6100/6000/8000	165	165
GF-1200/2000/3000/4000/6100/6000/8000	165	165

#### Габаритные размеры с дополнительным ветрозащитным щитком (мм)



Specifications subject to change for improvement without notice.

# AND

Качество – основной критерий!

#### Представительство в России:

ООО «ЭЙ энд ДИ РУС»,  
 дочерняя компания «ЭЙ энд ДИ», Токио, Япония  
 121357, Россия, г. Москва, ул. Вере́йская, д. 17  
 Телефон: [7] /495/ 937-33-44 Факс: [7] /495/ 937 55-66  
 www.and-rus.ru, www.aand.jp

#### A&D Company Ltd., Japan

3-23-14 Higashi-Ikebukuro, Toshima-ku, Tokyo 170-0013 JAPAN  
 Telephone:[81](3) 5391-6132 Fax:[81](3) 5391-6148  
 http://www.aand.jp

#### Ваш дилер